

# WSK 501 / 502 / 503 / 504

**Break glass units for WSC 310 / 320 / 5xx**  
**RWA-Bedienstellen für WSC 310 / 320 / 5xx**  
**Brandtryk til WSC 310 / 320 / 5xx**

Installation instruction  
Anleitung  
Installationsvejledning



**DK** +45 4567 0300  
**DE** +49 (0) 5221 6940 -500 Vertrieb / -650 Technik  
**UK** +44 (0) 1536 51 0990  
**CH** +41 6289 2222  
**Other countries** +45 4567 0300

info.dk@windowmaster.com  
info.de@windowmaster.com  
info.uk@windowmaster.com  
info.ch@windowmaster.com  
info.dk@windowmaster.com

[www.windowmaster.com](http://www.windowmaster.com)

# Table of contents / Inhaltsverzeichnis / Indholdsfortegnelse

Table of contents / Inhaltsverzeichnis / Indholdsfortegnelse .....	2
<b>1 UK – Installation instruction</b> .....	<b>2</b>
1.1 Connection to WSC 310 / 320 STANDARD and PLUS.....	2
1.2 Connection to WSC 5xx.....	4
1.3 Fault indication.....	4
<b>2 DE – Anleitung</b> .....	<b>5</b>
2.1 Anschluss an WSC 310 / 320 STANDARD und PLUS.....	5
2.2 Anschluss an WSC 5xx.....	6
2.3 Fehleranzeigen.....	7
<b>3 DK – Installationsvejledning</b> .....	<b>7</b>
3.1 Tilslutning til WSC 310 / 320 STANDARD og PLUS.....	7
3.2 Tilslutning til WSC 5xx.....	9
3.3 Fejlindikering.....	9

## 1 UK – Installation instruction

### Break glass unit      Connection possibilities

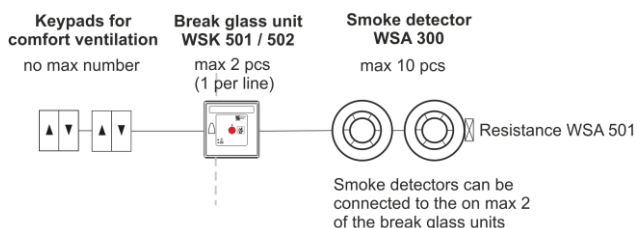
WSK 501 & WSK 502      Smoke detector and comfort keypads can be connected to the break glass unit.  
 WSK 503 & WSK 504      Smoke detector and comfort keypads cannot be connected to the break glass unit.

### 1.1 Connection to WSC 310 / 320 STANDARD and PLUS

Up to 10 break glass units type WSK 50x can be connected to the WCA 3SS / 3PS, but only 1 WSK 501 / 502 per line, meaning max 2 WSK 501 / 502 per panel. Up to 5 break glass units type WSK 503 or WSK 504 can be connected to each line.

If keypad and smoke detector are to be connected to the break glass unit, WSK 501 or WSK 502 are to be used. Maximum one of these break glass units on each motor line, the remaining units (up to four) must be of type WSK 503 or WSK 504

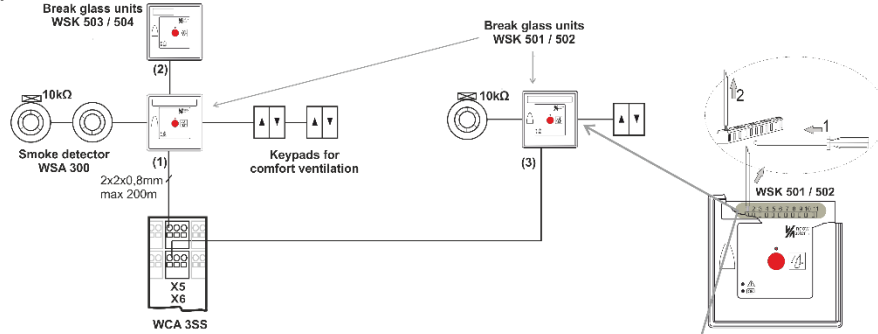
Up to 10 smoke detectors can be connected to each WSK 501 / 502. There is no limit on the number of ventilation keypads connected to the WSK 501 / 502.



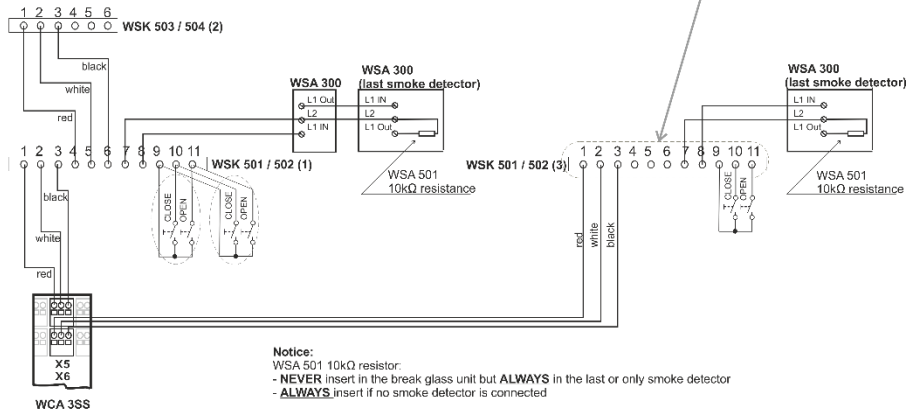
**Example with WSC 310 /320 STANDARD:**

2 smoke zones and connected components; 2 break glass units type WSK 501 / 502 and 1 break glass unit type WSK 503 / 504, 3 smoke detectors WSA 300, 2 resistances WSA 501 and 3 comfort keypads.

**Example**



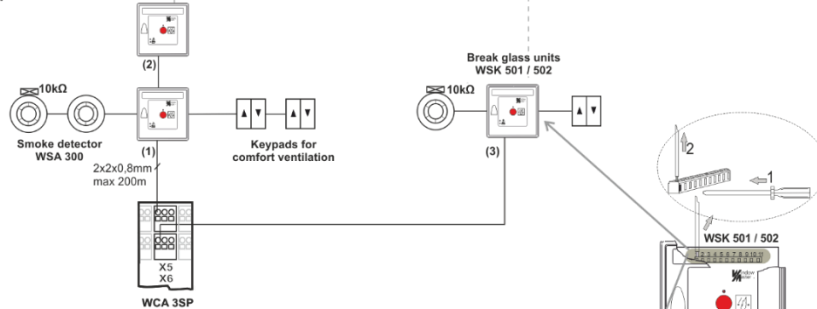
**Wiring diagram for example**



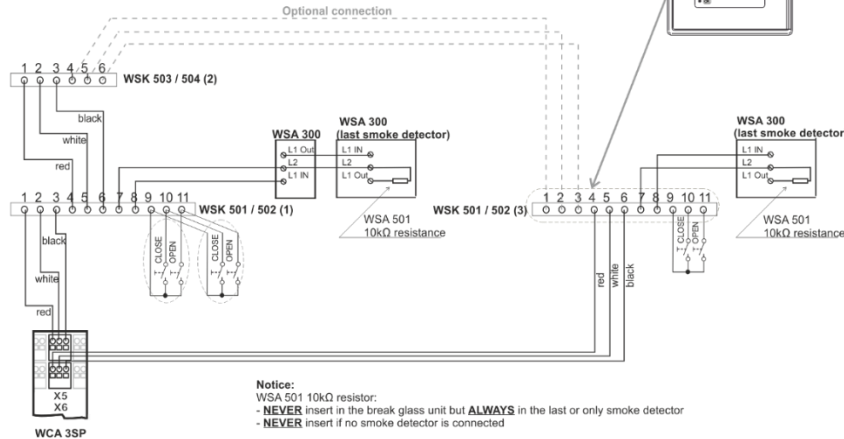
**Example with WSC 310 / 320 PLUS:**

2 smoke zones and connected components; 2 break glass units type WSK 501 / 502 and 1 break glass unit type WSK 503 / 504, 3 smoke detectors WSA 300, 2 resistances WSA 501 and 3 comfort keypads.

**Example**



**Wiring diagram for example**



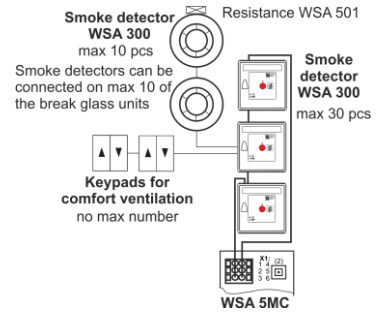
## 1.2 Connection to WSC 5xx

Smoke detectors and keypads are connected on the break glass unit type WSK 501/502.

Per 20A section up to 30 break glass units can be connected.

On max 10 of these 30 break glass units smoke detectors type WSA 300 can be connected - and max 10 smoke detectors per break glass unit.

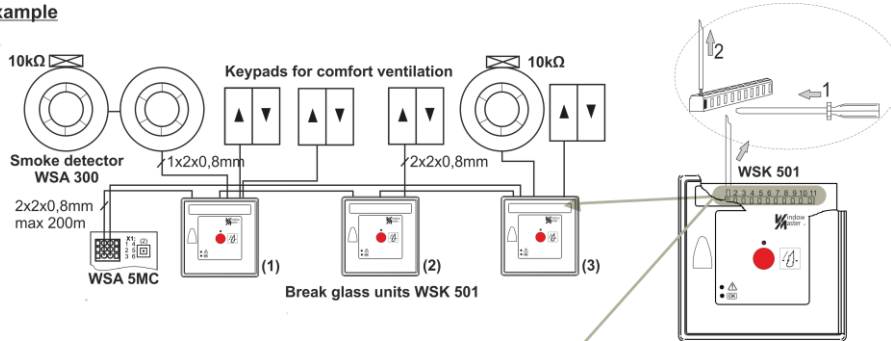
This gives a total of 100 smoke detectors per 20A section.



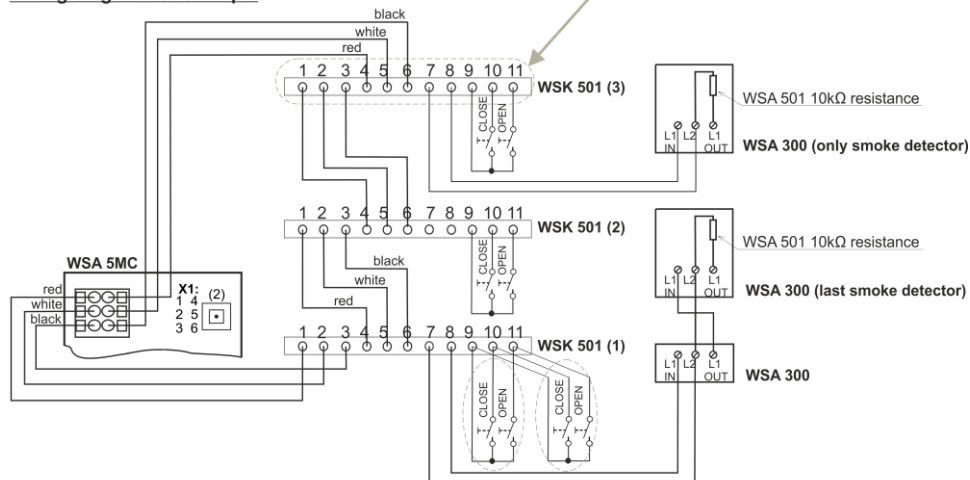
### Example with WSC 5xx:

3 smoke zones and connected components; 3 break glass units WSK 501/502, 3 smoke detectors WSA 300, 2 resistances WSA 501 and 4 keypads.

#### Example



#### Wiring diagram for example



#### Notice:

WSA 501 10kΩ resistance:

- **NEVER** insert in the break glass unit but **ALWAYS** in the last or only smoke detector
- **NEVER** insert if no smoke detector is connected

For further information, e.g. configuration please see the installation instruction of WSC 3xx.

## 1.3 Fault indication

If the smoke panel loses the mains connection (230V), the green LED in the break glass unit (WSK 501 / 502 / 503 / 504) will flash. The green LED will flash until the system goes into alarm.

With the standard settings it can take up to 10min before the loss of connection is registered.

After reset all the diodes flashes simultaneously. Once the WSK has received its configuration, the diodes are controlled by the smoke panel. If the WSK loses communication with the smoke panel the yellow and green diode will flashes alternately (90 sec. after it has not heard from the smoke panel).

## 2 DE – Anleitung

### RWA-Bedienstelle Anschlussmöglichkeiten

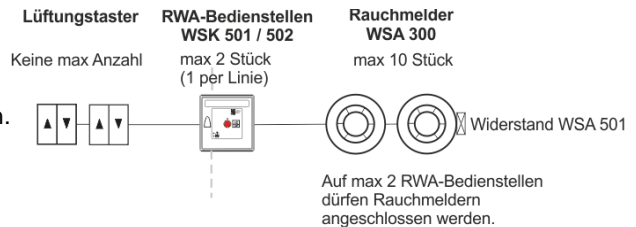
- WSK 501 & WSK 502 Rauchmelder und Lüftungstaster können an eine RWA-Hauptbedienstelle angeschlossen werden.
- WSK 503 & WSK 504 Rauchmelder und Lüftungstaster können nicht an eine RWA-Hauptbedienstelle angeschlossen werden.

### 2.1 Anschluss an WSK 310 / 320 STANDARD und PLUS

Bis zu 10 RWA-Bedienstellen Typ WSK 50x können an dem WCA 3PS angeschlossen werden. Pro Linie max. 1 WSK 501 / 502, Max. 2 WSK 501 / 502 pro Zentrale. Bis zu 5 RWA-Bedienstellen vom Typ WSK 503 oder WSK 504 können jeweils pro Linie angeschlossen werden.

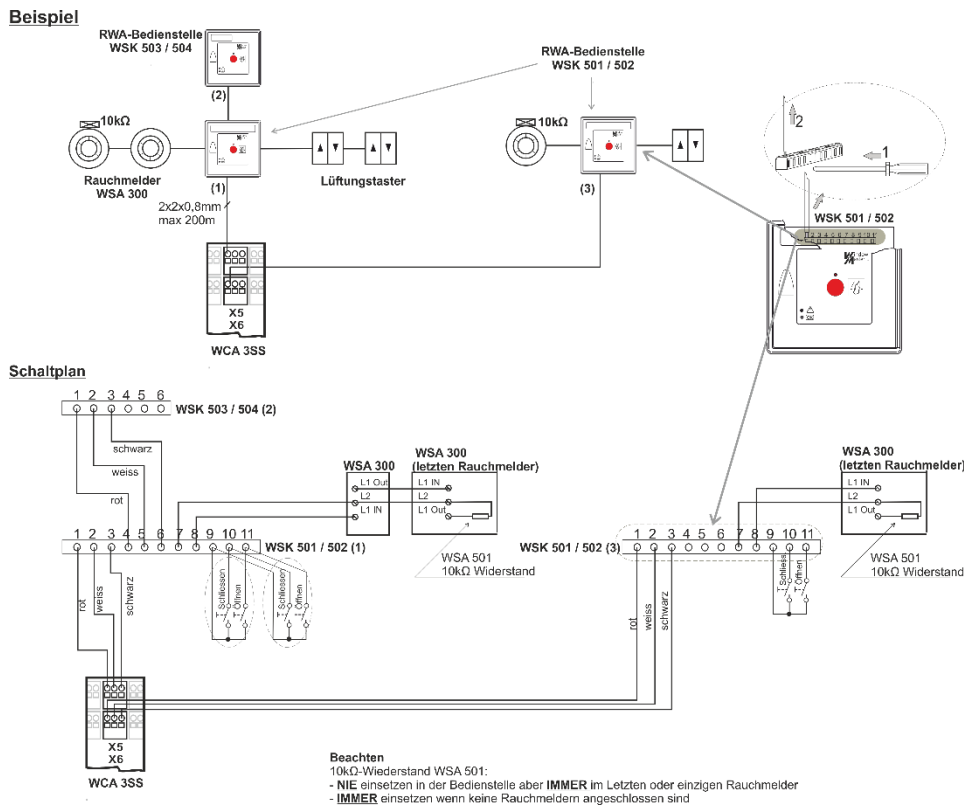
Rauchmelder und Lüftungstaster können auch an eine RWA-Hauptbedienstelle WSK 501 / 502 angeschlossen werden. Allerdings darf nur eine vom diesem Typ sein. Die restlichen Bedienstellen (bis zu 4) müssen vom Typ WSK 503 oder 504 sein.

Bis zu 10 Rauchmelder können an jedem WSK 501 / 502 angeschlossen werden. Die Anzahl der Lüftungstaster, die an WSK 501 / 502 angeschlossen werden können, ist unbegrenzt.



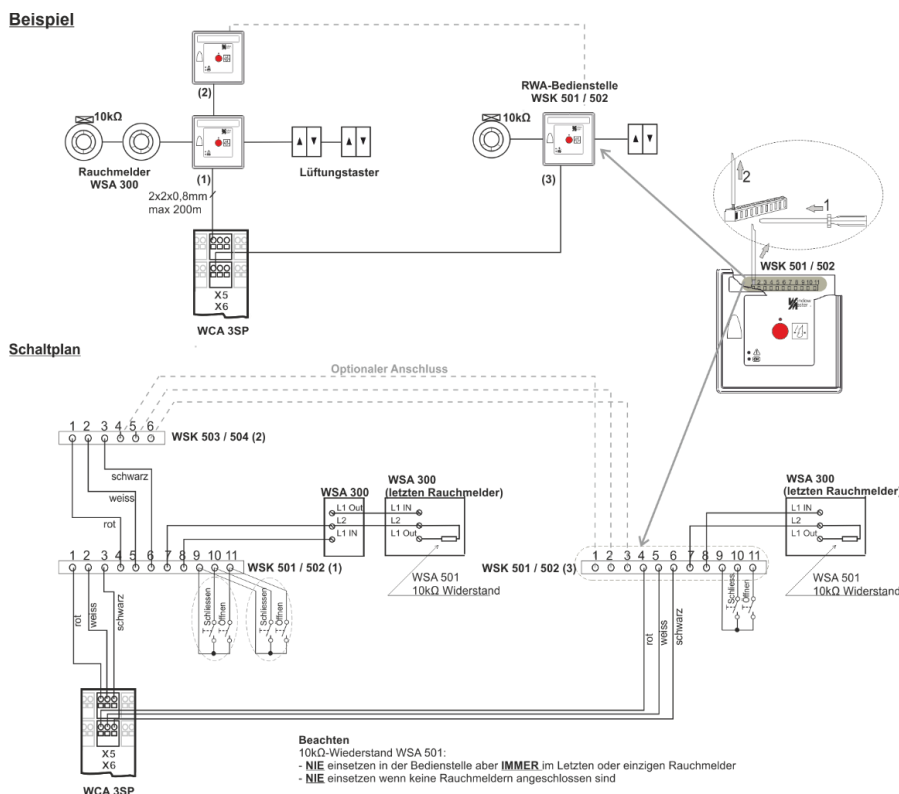
#### Beispiel mit WSK 310 / 320 STANDARD:

Rauchabschnitte und angeschlossenen Komponenten; 2 RWA-Bedienstellen Typ WSK 501 / 502 und 1 RWA-Bedienstelle Typ WSK 503 / 504, 3 Rauchmelder WSA 300, 2 Widerstände WSA 501 und 3 Lüftungstaster.



## Beispiel mit WSC 310 / 320 PLUS:

2 Rauchabschnitte und angeschlossenen Komponenten; 2 RWA-Bedienstellen Typ WSK 501 / 502 und 1 RWA-Bedienstelle Typ WSK 503 / 504, 3 Rauchmelder WSA 300, 2 Widerstände WSA 501 und 3 Lüftungstaster.

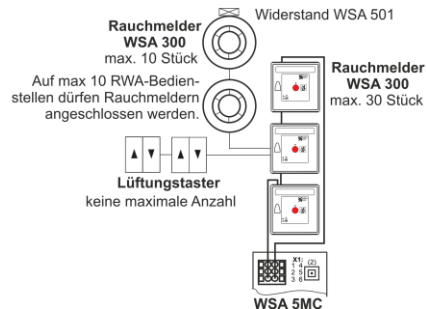


## 2.2 Anschluss an WSC 5xx

Rauchmelder und Lüftungstaster werden an RWA-Hauptbedienstelle WSK 501/502 angeschlossen.

Pro 20A-Sektion können max. 30 RWA-Bedienstellen Typ WSK 501/502 angeschlossen werden.

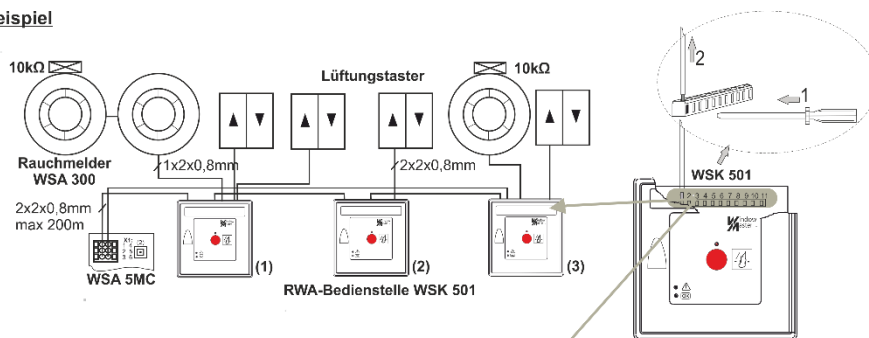
Auf max. 10 dieser 30 RWA-Bedienstellen können ein Rauchmelder Typ WSA 300 angeschlossen werden – max. 10 Rauchmelder pro RWA-Bedienstelle. Es können also insgesamt 100 Rauchmeldern pro 20A-Sektion angeschlossen werden.



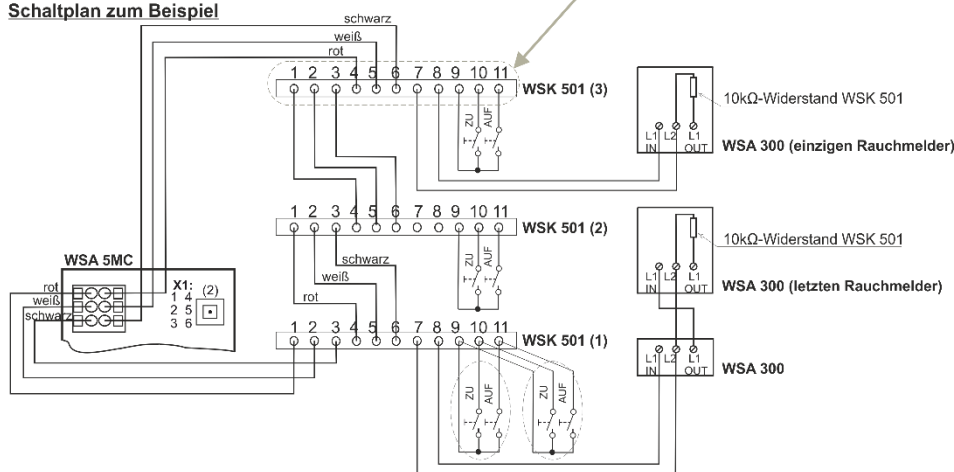
### Beispiel mit WSC 5xx:

3 Rauchabschnitte und angeschlossenen Komponenten: 3 RWA-Hauptbedienstellen WSK 501/502, 3 Rauchmeldern WSA 300, 2 Widerständen WSA 501 und 4 Tastern.

#### Beispiel



#### Schaltplan zum Beispiel



#### Beachten

10kΩ-Widerstand WSA 501:

- **NIE** einsetzen in der Bedienstelle aber **IMMER** im Letzten oder einzigen Rauchmelder
- **NIE** einsetzen wenn keine Rauchmeldern angeschlossen sind

Für weitere Informationen z.B. über Konfiguration, sehen Sie bitte die Anleitung der WSC 3xx.

## 2.3 Fehleranzeigen

Bei einer Störung der Netzspannung (230V) an der RWA-Zentrale wird dieses über eine blinkende grüne LED im Taster (WSK 501 / 502 / 503 / 504) angezeigt. Die grüne LED blinkt, bis die Steuerung in den Alarm (RWA-Auslösung) wechselt. Bei Standardeinstellungen kann die Anzeige der Störmeldung bis zu 10 min dauern.

Nach einem Zurücksetzen blinkt alle LEDs im Takt. Wenn eine WSK ihre Konfiguration erhalten hat, steuert die RWA-Zentrale die LEDs.

Verliert die WSK die Kommunikation mit der RWA-Zentrale blinkt die gelbe und grüne LED im Gegentakt (nach 90 Sek. wo die WSK nichts von der RWA-Zentrale gehört hat).

## 3 DK – Installationsvejledning

### Brandtryk

WSK 501 & WSK 502

WSK 503 & WSK 504

### Tilslutningsmuligheder

Røgdetektor og komforttryk kan tilsluttes til brandtrykket

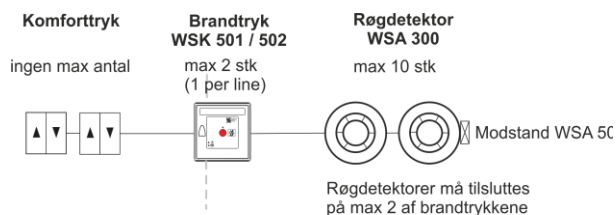
Røgdetektorer og komforttryk kan ikke tilsluttes til brandtrykket

### 3.1 Tilslutning til WSC 310 / 320 STANDARD og PLUS

Op til 10 brandtryk af typen WSK 50x kan tilsluttes WCA 3SS / 3SP, men kun 1 stk. WSK 501 / 502 per linie, hvilket betyder max 2 stk. WSK 501 / 502 per central. Til hver linie kan tilsluttes 5 brandtryk af typen WSK 503 eller WSK 504.

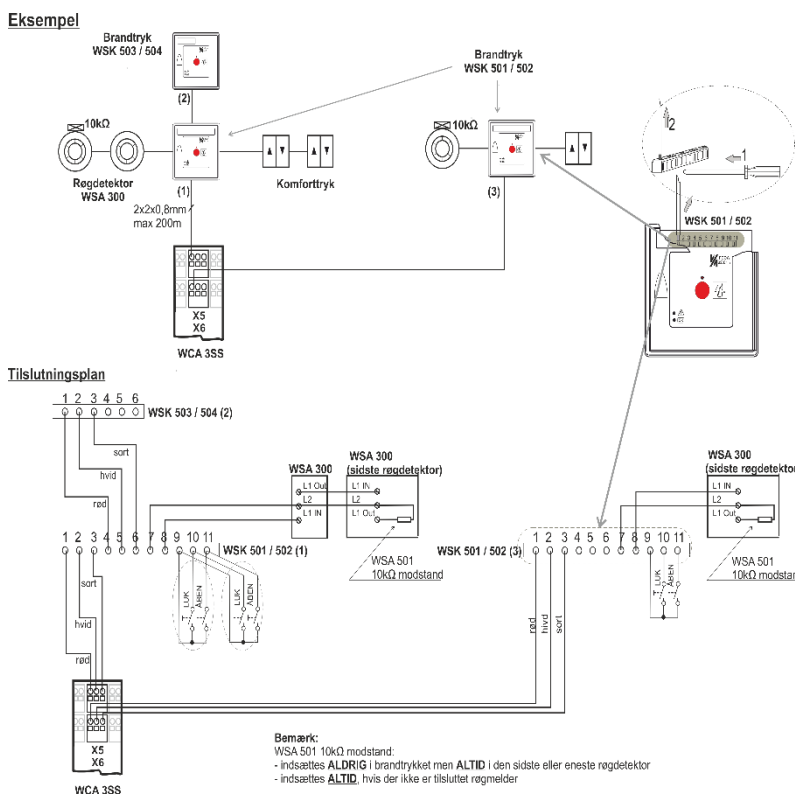
Hvis komforttryk og røgdetektor skal tilsluttes på brandtrykket, benyttes brandtryk type WSK 501 eller WSK 502. Der kan tilsluttes ét af denne type brandtryk per linie, de resterende tryk skal være af typen WSK 503 eller WSK 504.

Op til 10 røgdetektorer kan tilsluttes til hver WSK 501 / 502. Der er ingen begrænsning på antallet af komforttryk der kan tilslutte på WSK 501 / 502.



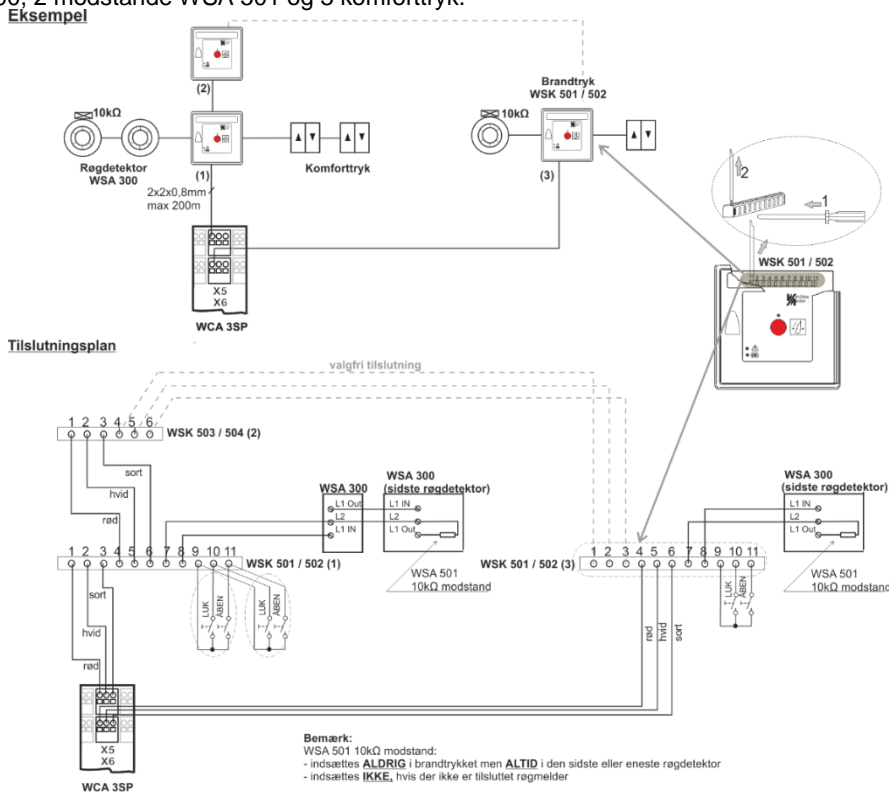
### Eksempel med WSC 310 /320 STANDARD:

2 røgzoner og tilsluttede komponenter; 2 brandtryk af typen WSK 501 / 502 og 1 brandtryk af typen WSK 503 / 504, 3 røgdetektorer WSA 300, 2 modstande WSA 501 og 3 komfortryk.



### Eksempel med WSC 310 /320 PLUS:

2 røgzoner og tilsluttede komponenter; 2 brandtryk af typen WSK 501 / 502 og 1 brandtryk af typen WSK 503 / 504, 3 røgdetektorer WSA 300, 2 modstande WSA 501 og 3 komfortryk.





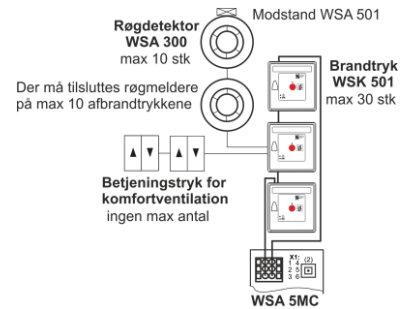
### 3.2 Tilslutning til WSC 5xx

Røgsensor og betjeningstryk tilsluttes på brandtryk WSK 501/502.

Per 20A sektion kan der tilsluttes max 30 brandtryk.

På max 10 af disse 30 brandtryk kan der tilsluttes røgdetektore type WSA 300 – og max 10 røgdetektore per brandtryk.

Der kan således tilsluttes i alt 100 røgdetektorer per 20A-sektion.

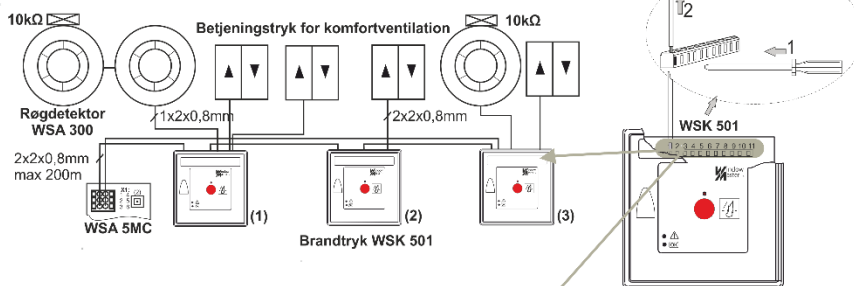


#### Eksempel med WSC 5xx:

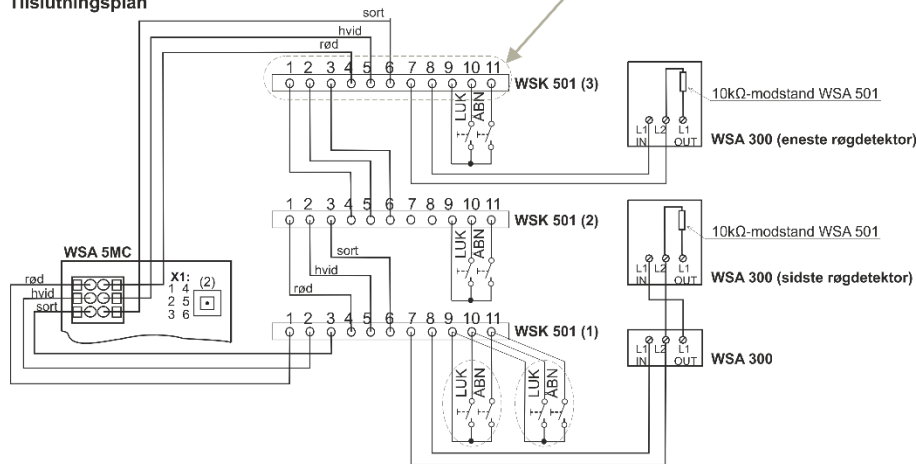
3 røgzoner hvor der i alt er tilsluttet 3 brandtryk WSK 501/502, 3 røgdetektorer WSA 300, 2 modstande WSA 501 samt 4 betjeningstryk.

#### Eksempel

##### Komponenter



##### Tilslutningsplan



##### Bemærk:

WSA 501 10kΩ-modstand:

- indsættes **ALDRIG** i brandtrykket men **ALTID** i den sidste eller eneste røgmelder
- indsættes **IKKE**, hvis der ikke er tilsluttet røgmelder

For yderligere information, f.eks. angående konfiguration se installationsvejledningen for WSC 3xx.

### 3.3 Fejlindikering

Hvis brandcentralen mister forbindelse med lysnettet (230V) vil den grønne diode i brandtrykket (WSK 501 / 502 / 503 / 504) begynde at blinke. Den grønne diode blinker indtil systemet går i alarm.

Med standardindstillinger kan det tage op til 10min før den manglende forbindelse registreres.

Efter reset blinker alle dioderne i takt. Når WSKen har modtaget sin konfiguration styrer brandcentralen dioderne.

Mister WSKen kommunikationen med brandcentralen blinker den gule og grønne diode i modtakt (efter 90 sekunder, hvor den ikke har hørt fra brandcentralen).