



MICROEVO1

... Mingardi range evolution

> CAMPO DI APPLICAZIONE APPLICATION FIELDS



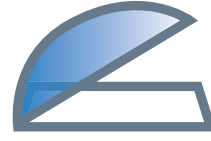
Finestre a sporgere
Top hinged windows



Finestre a vasistas
Bottom hinged windows



Finestre a bilico
Pivoting hinged windows



Cupole
Domes



Lucernari
Skylights

Grazie alla sua versatilità, MICRO EVO1 si adatta perfettamente a qualsiasi applicazione:

- > Ampio range di voltaggi e corse.
- > Possibilità di regolazione della corsa tramite selettore.
- > Funzione di sincronizzazione, gestibile direttamente sul sito, per l'applicazione di più attuatori sullo stesso serramento.
- > Autoapprendimento del finecorsa.
- > Soft stop per preservare le guarnizioni del serramento e il motore.
- > Doppio isolamento elettrico: Classe II versione AC - Classe III versione DC.
- > Involucro in alluminio.
- > Altezza ridotta: 35 mm.
- > Facile da installare grazie al nuovo sistema di fissaggio semplificato.

Thanks to its versatility, MICRO EVO1 adapts perfectly to any application:

- > Wide range of power supplies and strokes.
- > Possibility to select the stroke through an external selector.
- > Synchronization function, manageable directly on site, for the application of more actuators on the same window.
- > Self-adjusting end limit.
- > Soft stop closing to preserve the window frame and the actuator.
- > Electrical double insulation: Class II AC version – Class III DC version.
- > Aluminium casing.
- > Reduced height: 35 mm.
- > Easy to install thanks to the new simplified fixing system.

 **MINGARDI**[®]
THE REFERENCE FOR WINDOW AUTOMATION



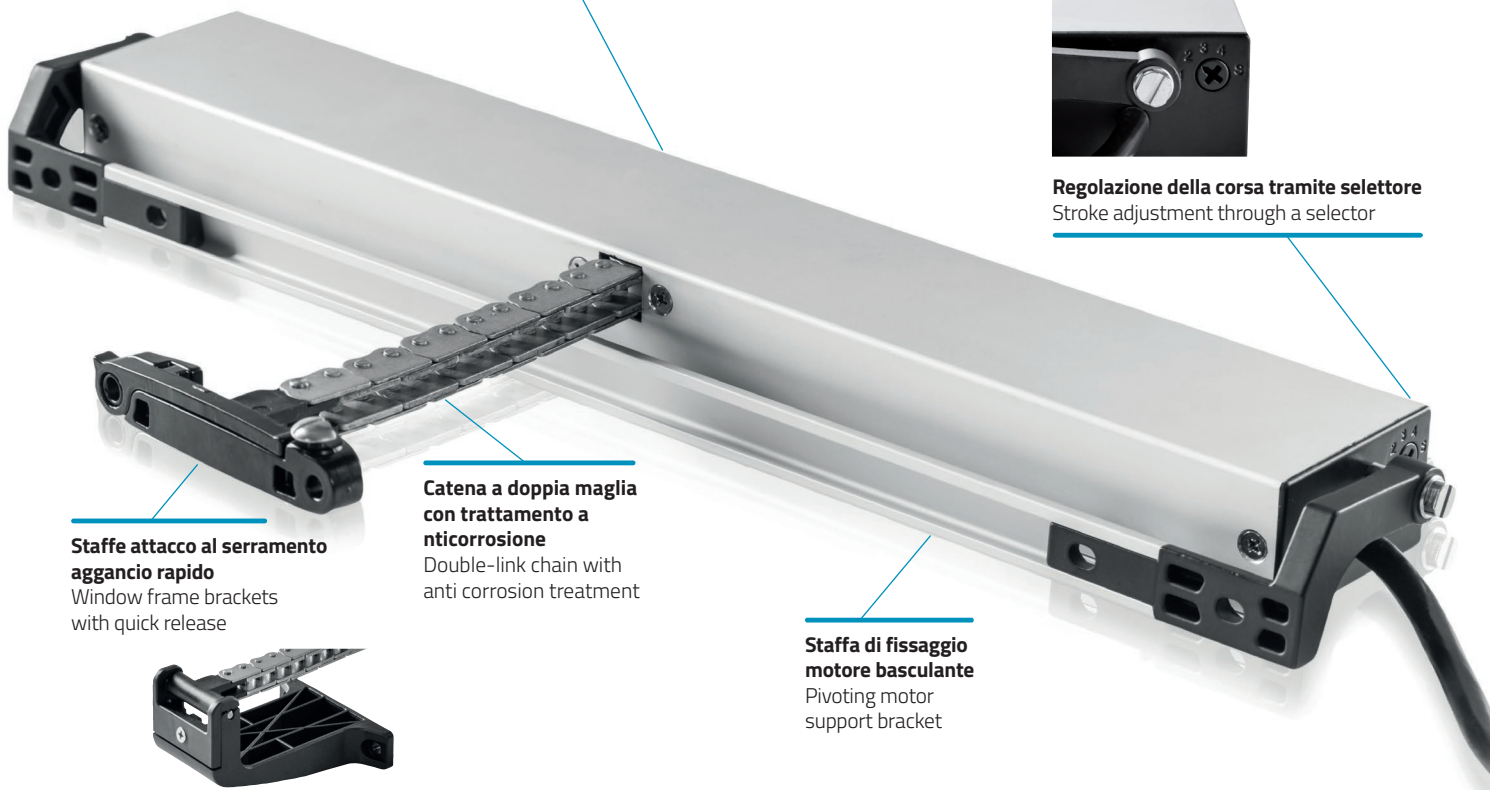
MICROEVO1



Corpo attuatore in alluminio.
Colori Anodizzato Argento o verniciato Nero RAL 9005 o Bianco Ral 9003
 Aluminium actuator casing.
 Colour: Anodized Silver or painted Black RAL 9005 or White RAL 9003



Regolazione della corsa tramite selettore
 Stroke adjustment through a selector



**Staffe attacco al serramento
 aggancio rapido**
 Window frame brackets
 with quick release



**Catena a doppia maglia
 con trattamento a
 anticorrosione**
 Double-link chain with
 anti corrosion treatment

**Staffa di fissaggio
 motore basculante**
 Pivoting motor
 support bracket

MICRO EVO1 - CARATTERISTICHE TECNICHE TECHNICAL FEATURES

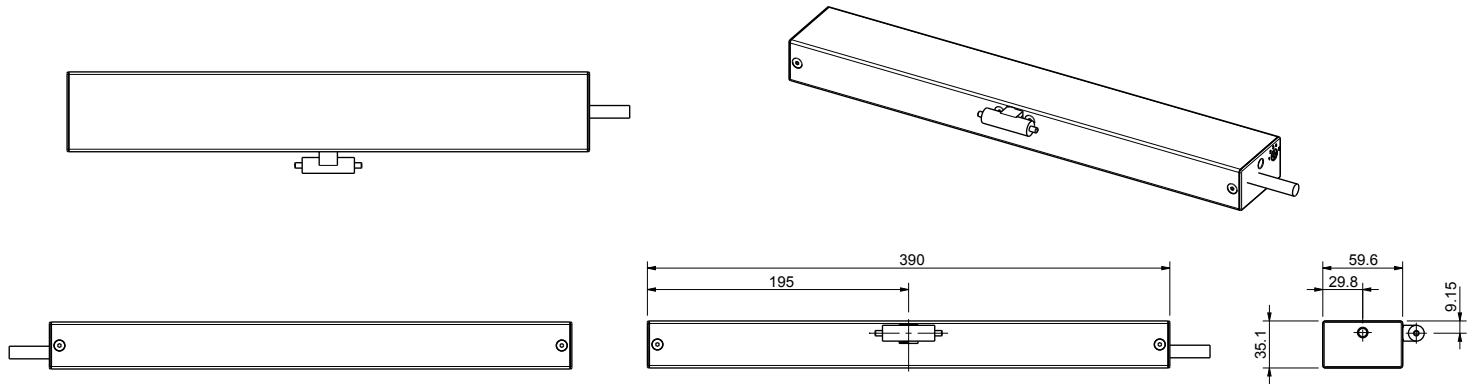
Voltaggio / Voltage	110-240V AC (50-60Hz)	24V DC
Potenza / Power	25W (110-240V AC)	24W (24V DC)
Corsa selezionabile (mm) / Selectable stroke (mm)	100 - 200 - 300 - 400	100 - 200 - 300 - 400
Forza di spinta / Thrust force	300 N	300 N
Forza di trazione / Tensile force	300 N	300 N
Grado di protezione (per uso interno) / Protection degree (indoor use only)	IP 32	IP 32
Temperatura di funzionamento / Operating temperature	-10°C + 60°C	-10°C + 60°C
Cavo / Cable	PVC Nero o Bianco - L.1000 PVC Black or White - L.1000	GOMMA Nera o Bianca - L.1000 RUBBER Black or White - L.1000
Colore / Colour	Anodizzato Argento o Verniciato Nero RAL 9005 o Bianco RAL 9003 Anodized Silver or Painted Black RAL 9005 or White RAL 9003	
Dimensioni (mm) / Dimensions (mm)	L. 390 x H. 35 x W. 59	L. 390 x H. 35 x W. 59

MICRO EVO1 - CARATTERISTICHE FUNZIONALI FUNCTIONAL FEATURES

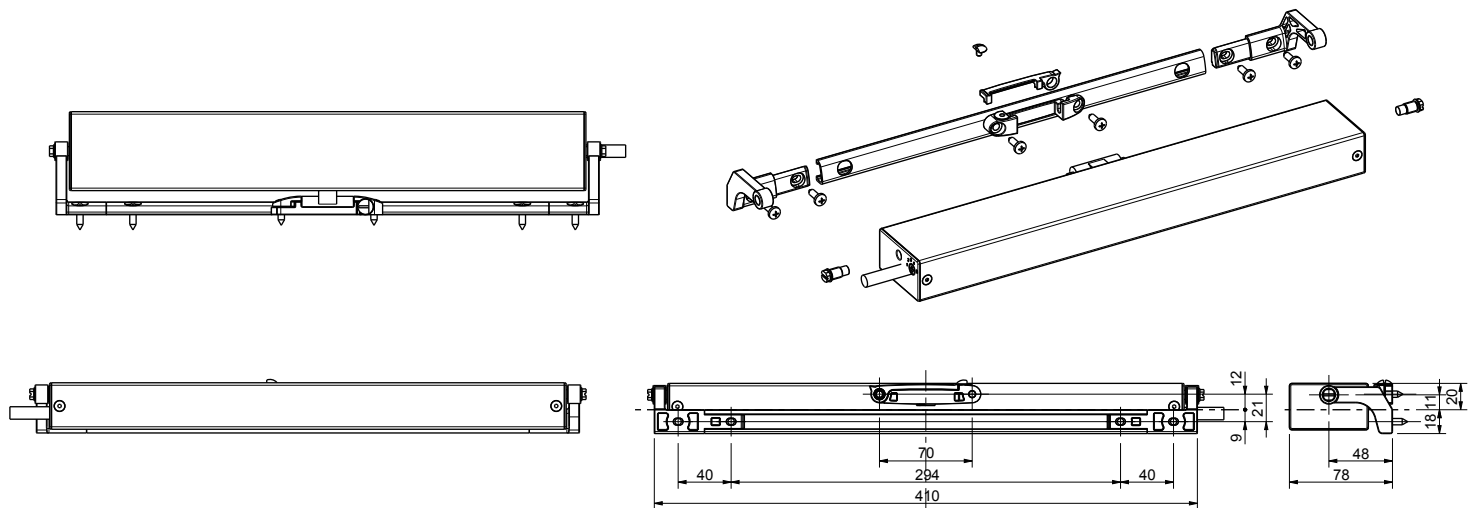
Sincronizzazione / Synchronization	Si max 4 attuatori Yes max 4 actuators	Si max 4 attuatori Yes max 4 actuators
Chiusura soft stop / Soft stop closure	Si / Yes	Si / Yes

> DIMENSIONALI DIMENSIONS

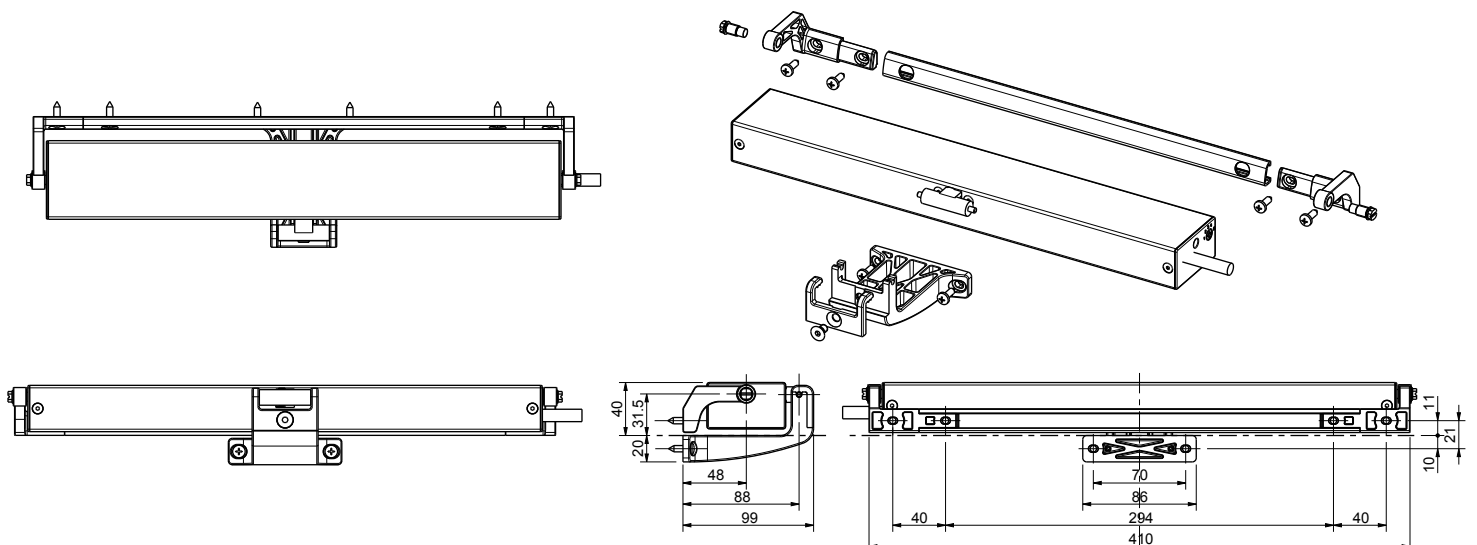
MICRO EV01 - ATTUATORE ACTUATOR



MICRO EV01 - VERSIONE SPORGERE TOP HINGED WINDOW VERSION



MICRO EV01 - VERSIONE VASISTAS BOTTOM HINGED WINDOW VERSION



MICRO EVO1 - 110-240V AC (50-60Hz)

CODICE CODE	DESCRIZIONE DESCRIPTION	COLORE COLOUR	CAVO PVC CABLE PVC
2701006	KIT MICRO EVO1 110-240V AC (accessori di fissaggio neri / fixing accessories black)	Anodizzato Argento / Anodized Silver	Nero / Black
2701007	KIT MICRO EVO1 110-240V AC (accessori di fissaggio neri / fixing accessories black)	Nero RAL 9005 / Black RAL 9005	Nero / Black
2701012	KIT MICRO EVO1 110-240V AC (accessori di fissaggio bianchi / fixing accessories white)	Bianco RAL 9003 / White RAL 9003	Bianco / White
2701008	MICRO EVO1 110-240V AC	Anodizzato Argento / Anodized Silver	Nero / Black
2701009	MICRO EVO1 110-240V AC	Nero RAL 9005 / Black RAL 9005	Nero / Black
2701013	MICRO EVO1 110-240V AC	Bianco RAL 9003 / White RAL 9003	Bianco / White

CAVO PVC / CABLE PVC: H05VV-F 5x0,75 mm²

MICRO EVO1 - 24V DC

CODICE CODE	DESCRIZIONE DESCRIPTION	COLORE COLOUR	CAVO GOMMA CABLE RUBBER
2701015	KIT MICRO EVO1 24V DC (accessori di fissaggio neri / fixing accessories black)	Anodizzato Argento / Anodized Silver	Nero / Black
2701016	KIT MICRO EVO1 24V DC (accessori di fissaggio neri / fixing accessories black)	Nero RAL 9005 / Black RAL 9005	Nero / Black
2701014	KIT MICRO EVO1 24V DC (accessori di fissaggio bianchi / fixing accessories white)	Bianco RAL 9003 / White RAL 9003	Bianco / White
2701021	MICRO EVO1 24V DC	Anodizzato Argento / Anodized Silver	Nero / Black
2701022	MICRO EVO1 24V DC	Nero RAL 9005 / Black RAL 9005	Nero / Black
2701020	MICRO EVO1 24V DC	Bianco RAL 9003 / White RAL 9003	Bianco / White

CAVO GOMMA / CABLE RUBBER: H05RR-F 4x1 mm²

MICRO EVO1 - CONFIGURAZIONE IMBALLO PACKAGE CONFIGURATION

KIT MICRO EVO1

- Attuatore / Actuator
- Staffa supporto motore basculante / Pivoting motor support bracket
- Staffa per applicazione su finestra a sporgere / Top hinged window bracket
- Staffa per applicazione su finestra a vasistas / Bottom hinged window bracket

MICRO EVO1

- Attuatore / Actuator
- Staffa supporto motore basculante / Pivoting motor support bracket

MICRO EVO1 - ACCESSORI DI FISSAGGIO FIXING ACCESSORIES

CODICE CODE	DESCRIZIONE DESCRIPTION	COLORE COLOUR
2701010	Staffa per applicazione su finestra a sporgere / Top hinged window bracket	Nero / Black
2701011	Staffa per applicazione su finestra a vasistas / Bottom hinged window bracket	Nero / Black
2701017	Staffa per applicazione su finestra a sporgere / Top hinged window bracket	Bianco / White
2701018	Staffa per applicazione su finestra a vasistas / Bottom hinged window bracket	Bianco / White
2701023	Staffa supporto motore basculante / Pivoting motor support bracket	Argento+Nero / Silver+Black
2701024	Staffa supporto motore basculante / Pivoting motor support bracket	Nero / Black
2701025	Staffa supporto motore basculante / Pivoting motor support bracket	Bianco / White

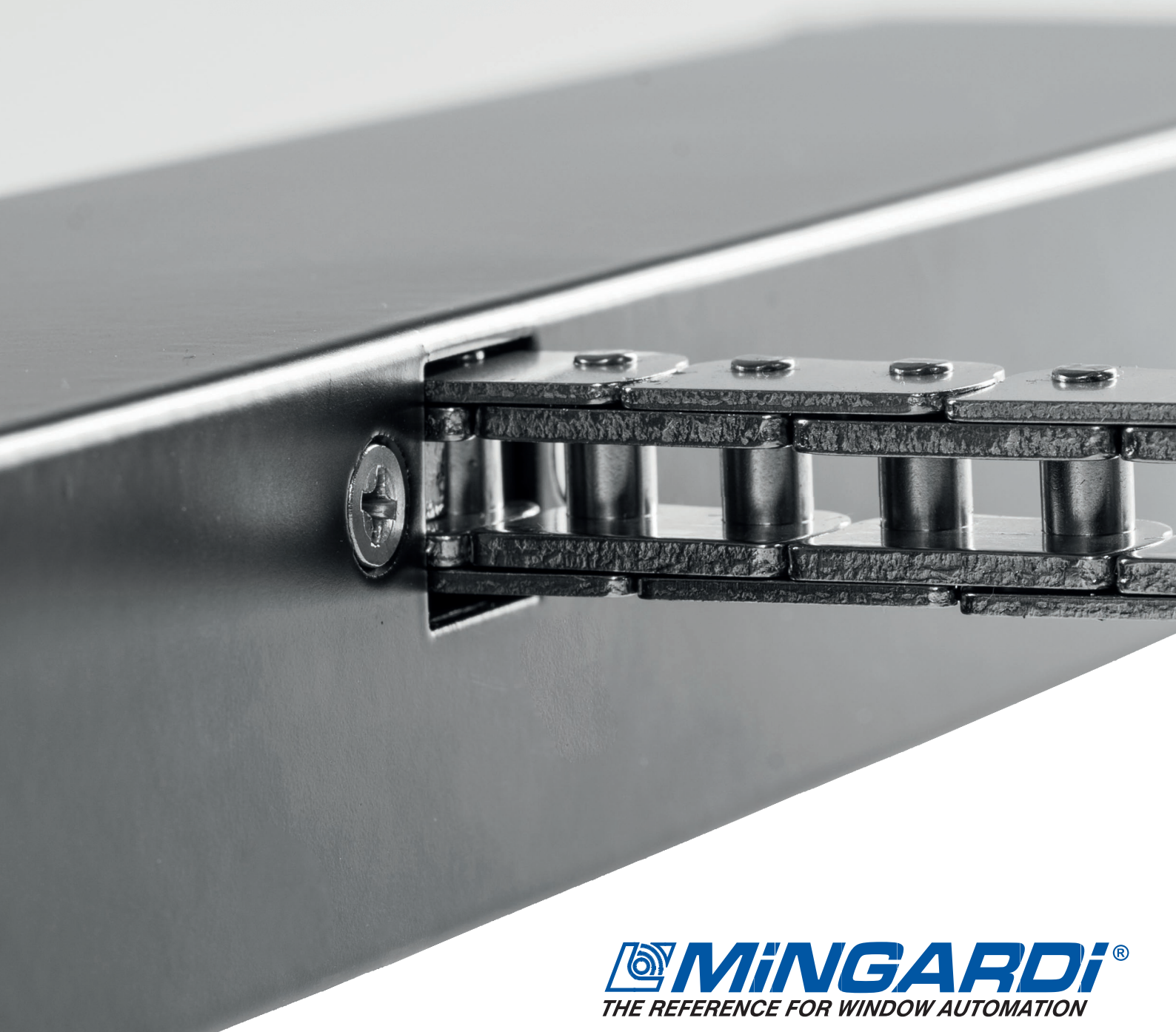
MICROEVO1

... Mingardi range evolution

MICRO EVO1

MICRO EVO1 è il primo attuatore della nuova gamma a catena progettata da MINGARDI.

MICRO EVO1 is the first of the new generation of chain actuators designed by MINGARDI.



 **MINGARDI**[®]
THE REFERENCE FOR WINDOW AUTOMATION